

# Construcția toaletei uscate cu colectarea separată a excrețiilor (TUCSE)

## Introducere

Toaleta este locul, unde omul își satisface necesitățile fiziologice într-un mod civilizată și confortabil. Nicio altă invenție nu a avut un asemenea impact asupra umanității, precum toaleta, care a făcut posibilă conviețuirea comunităților dense. Toaleta este cel mai solicitat loc din casa noastră, pe care îl vizităm de mai multe ori în fiecare zi pe tot parcursul vieții. Abordarea utilitară a făcut ca toaleta să fie percepută ca acel loc, unde noi ne eliberăm de deșeurile umane, fără a ne deranja de soarta ulterioară a acestora. În ultimul timp, societatea tot mai mult se orientează spre un mod de viață durabil, fiind preocupată de căutarea unor tehnologii și concepții, care i-ar asigura o viață decentă de lungă durată. În Sanitația Ecologică,

prin abordare durabilă și înțeleaptă, excrețiile umane capătă valoare, fiind considerate resurse utile. Astfel, pe lângă confort, intimitate și siguranță, o toaletă durabilă ne poate oferi și alte avantaje, precum evitarea poluării mediului, reîntoarcerea nutrienților în circuitul firesc, beneficii economice.

Prezentul compendiu este destinat în primul rând acelor persoane, care doresc să-și construiască toalete uscate cu colectarea separată a excrețiilor (TUCSE) în propria gospodărie, precum și organizațiilor interesate în implementarea sistemelor de sanitație ecologică. Aici veți găsi informații utile, îndrumări și scheme, care vă vor ajuta să alegeți cea mai potrivită metodă de construcție și să evitați eventualele greșeli.

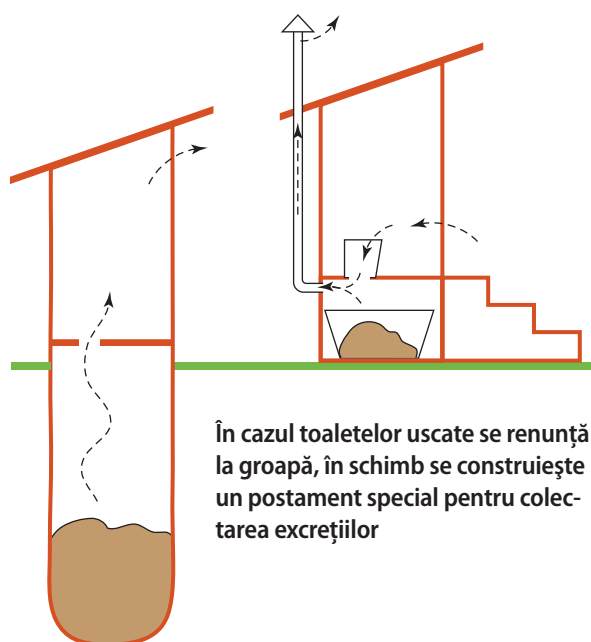
## Elementele constructive de bază

Toaleta uscată în linii mari este constituită din aceleași elemente constructive ca și una obișnuită. Modificările, care o deosebesc de ultima sunt legate de necesitatea colectării separate a excrețiilor, care este o cerință esențială și categorică a concepției EcoSan. Urmăriți desenele de mai jos. Observați că în cazul TUCSE se renunță la groapa sau haznaua dedesubtul toaletei, astfel excluzând posibilitatea poluării apelor freactice. Totodată a apărut un element nou – postamentul cu camera de colectare.

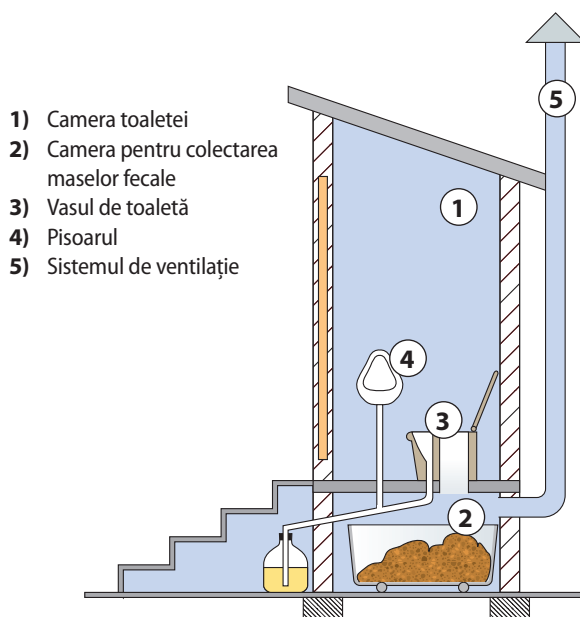
Un alt element care se deosebește esențial, este vasul toaletei, care este unul special, destinat colectării separate a urinei și maselor fecale. Există două

tipuri principale de astfel de vase de toaletă, care se deosebesc prin modul de utilizare. La primul, acel de tip „turcesc”, vasul este utilizat așezat în pirosții. Acesta este mai des utilizat în toaletele publice. Cel de-al doilea tip este analogic cu vasul de toaletă din veceurile particulare, care este utilizat în poziție așezat, ca pe un scaun. Vasele de toaletă sunt confecționate din diverse materiale.

Având în vedere faptul, că vasul de toaletă din TUCSE nu poate fi utilizat în poziția din picioare, trebuie să asigurăm o alternativă pentru utilizatorii de gen masculin. De aceea într-o toaletă uscată pisoarul este un element obligatoriu.



În cazul toaletelor uscate se renunță la groapă, în schimb se construiește un postament special pentru colectarea excrețiilor



Elementele constructive de bază ale TUCSE



Excrețiile umane, sunt colectate în recipiente separate. Prin conducte urina este transportată de la pisoar și colectorul de urină al vasului de toaletă spre un recipient, capacitatea căruia poate varia de la caz la caz. De exemplu deținătorii de TUCSE particulari pot utiliza canistre de 10-30 de litri, care se umplu relativ repede, sunt ușor manevrabile și pot fi deșertate în propria grădină imediat, după umplere. În cazul toaletelor publice se utilizează neapărat recipiente cu capacitate mare, preferabil 2 la număr, pentru a asigura păstrarea suficient de îndelungată și igienizarea obligatorie a urinei.

Capacitatea recipientelor de urină se calculează ținând cont de numărul maxim posibil de utilizatori. Frecvența golirii fiecărui recipient, după o păstrare de cel puțin 6 luni de la umplere, este respectiv de cel puțin un an. Dacă admitem că toaleta publică va fi vizitată de cel aproximativ 30 de utilizatori în fiecare zi, iar cantitatea de urină colectată de la fiecare utilizator

### Tipuri de TUCSE

Există mai multe tipuri de toalete uscate, acestea deosebindu-se atât prin schema de construcție, cât și prin elementele pe care le conțin. În primul rând toaletele uscate pot fi clasificate după modul de colectare a maselor fecale în două tipuri, care implică deosebiri constructive esențiale:

- TUCSE cu o cameră pentru colectarea maselor fecale.
- TUCSE cu două camere pentru colectarea maselor fecale.

În toaleta uscată cu o cameră masele fecale sunt colectate în recipiente speciale, fie lăzi, containere sau căzi, care după umplere pot fi mutate sau scoase din cameră și înlocuite cu altele. De cele mai dese ori masele fecale sunt păstrate în aceste recipiente în camera de colectare pe tot parcursul igienizării prin compostare lentă.

În al doilea caz excrementele sunt colectate direct pe podeaua camerei de colectare. După umplerea primei camere se trece la utilizarea camerei goale. Pe parcursul umplerii celei de-a doua camere, masele fecale din prima se păstrează uscate. Datorită faptului, că volumul camerelor este suficient de mare, umplerea durează cel puțin 2 ani, timp suficient pentru igienizarea maselor fecale din camera deja plină. Este evident, că ambele camere trebuie să fie separate, pentru a evita amestecarea maselor fecale proaspete cu cele igienizate. Aceasta se realizează prin construirea unui sept din cărămidă sau alte materiale.

Toaletele uscate cu două camere sunt înzestrate cu două orificii în podea deasupra fiecărei camere de colectare. Se utilizează doar un vas de toaletă, acela, care se află deasupra camerei goale. Între timp orificiul de asupra camerei pline este închis.

În principiu, ambele tipuri de toalete sunt acceptabile și comode. Alegerea ține de preferințele personale ale fiecărui deținător de toaletă și este în funcție de modul de gestionare a excrețiilor. Vedeți desenele de alături în care sunt prezentate trăsăturile specifice fiecărui tip, precum și avantajele acestora.

constituie în medie 0,2 L (200 g), atunci zilnic vom colecta 6 litri de urină și, respectiv, 2190 L în 12 luni. Din aceste calcule putem face concluzia, că recipientele trebuie să fie de cel puțin 1000 L fiecare, însă preferabil de 1300-1500 L. Astfel, primul recipient se va umplea în prima jumătate de an, după care va fi închis pentru păstrare, în timp ce se va umplea cel de-al doilea.

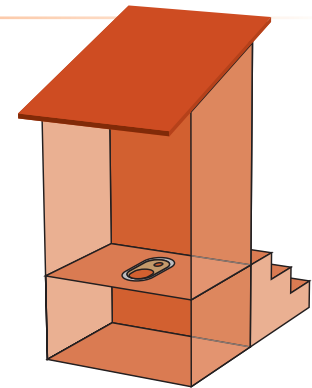
Masele fecale sunt colectate în compartimentul de jos al toaletei. Tipul recipientului depinde de tipul toaletei uscate. Astfel, la toaletele cu două camere fecalele sunt colectate direct pe podeaua camerei, iar la TUCSE cu o cameră – în lăzi speciale.

Toaleta uscată, la fel ca și orice alt tip de toaletă, trebuie să fie înzestrată cu un sistem de ventilație, care în afară de evacuarea mirosului neplăcut va contribui la uscarea maselor fecale. În setul de accesorii sanitare nu va lipsi o găleată cu material acoperitor. Este bine ca în toaletă să fie instalat și un lavoar.

#### TUCSE cu o cameră

**Avantaje:** *Dimensiuni mai compacte a toaletei, respectiv mai puține investiții la construcția toaletei. Utilizarea mai rațională a spațiului din interior – un singur vas de toaletă.*

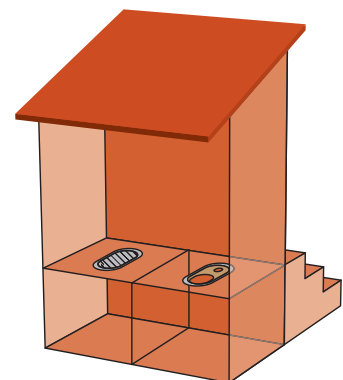
**Dezavantaje:** *Masele fecale sunt colectate în containere, ceea ce implică manipulare frecventă și necesitatea monitorizării mai riguroase a procesului de igienizare prin compostare. La umplere containerele sunt schimbate cu altele noi. Deoarece, containerele pline, conform recomandărilor trebuie să fie păstrate timp de 2 ani, de regulă spațiul din interiorul camerei de colectare este insuficient.*



#### TUCSE cu două camere

**Avantaje:** *Fecalele se adună direct pe podeaua camerei de colectare. Aici există spațiu suficient pentru păstrarea unui volum mare de mase fecale timp de 2-5 ani. Implicarea omului în timpul compostării și igienizării maselor fecale este minimă.*

**Dezavantaje:** *Toaleta ocupă cu aproximativ 25-40% mai mult spațiu util din gospodărie. Schema specifică de construcție, precum și dimensiunile mai mari se răsfrâng inevitabil asupra costului toaletei. Interiorul toaletei necesită spațiu suplimentar pentru gaura de rezervă a vasului de toaletă. Acesta nu este utilizat timp de 2-4 ani, atâta timp cât se umple o cameră de colectare a fecalelor.*



## Amplasarea TUCSE

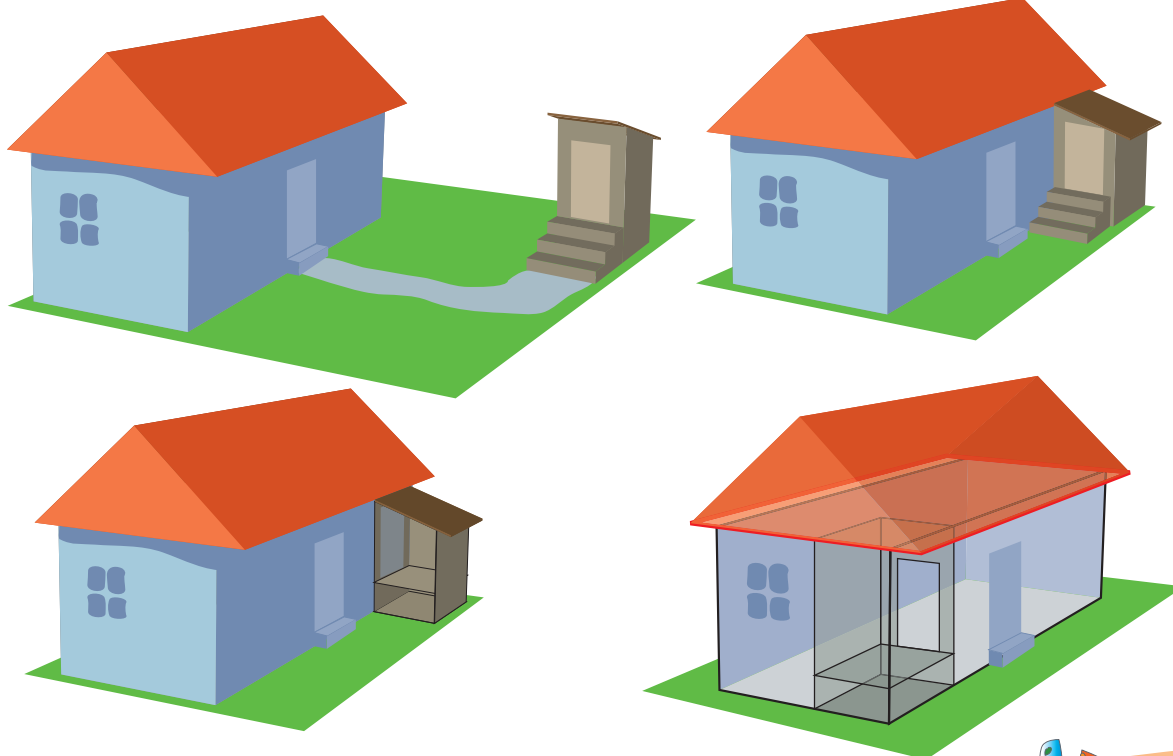
Amplasamentul toaletei uscate depinde de posibilitățile și preferințele individuale ale fiecărui proprietar. La alegerea acestui loc se va ține cont de mai mulți factori, care determină accesibilitatea și confortul utilizării toaletei. Principalii factori sunt poziția și distanța față de casă.

După cum vedeți cea mai reușită amplasare a toaletei uscate este incorporarea acesteia în interiorul casei.

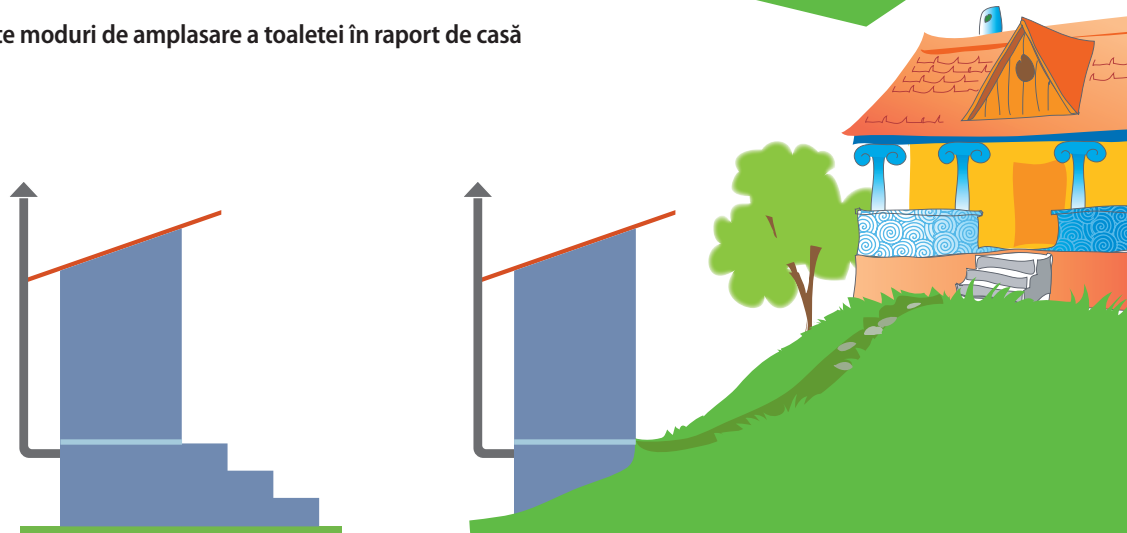
Indiferent cum amplasăm toaleta față de casă, trebuie să ținem cont și de asigurarea accesului comod spre compartimentul maselor fecale, care se află sub camera toaletei. Pentru efectuarea manipuleșilor de

rutină pe parcursul umplerii camerei cu mase fecale (nivelarea, adăugarea materialului acoperitor etc.) se va aloca spațiu suficient în fața ușii acestei camere.

Un alt factor important este relieful, mai exact înclinația terenului, unde se va construi toaleta. Deseori terenul preconizat pentru construcția toaletei prezintă o pantă cu diferit gard de înclinație. Acest fapt în unele cazuri poate fi un impediment în intenția de a construi toaleta într-un loc anume, însă, în anumite circumstanțe, un avantaj. În desenul de mai jos vedeți cum relieful influențează construcția și amplasarea toaletei.



Diferite moduri de amplasare a toaletei în raport de casă

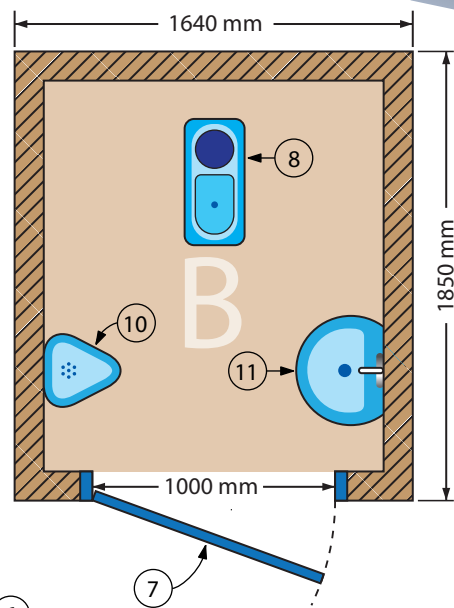
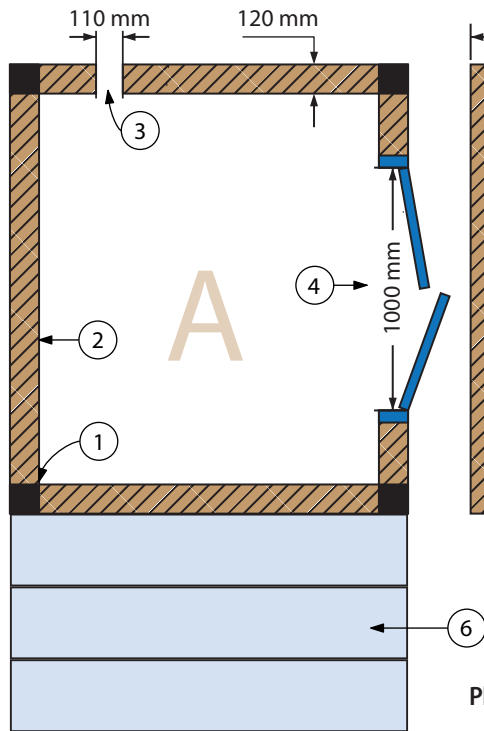
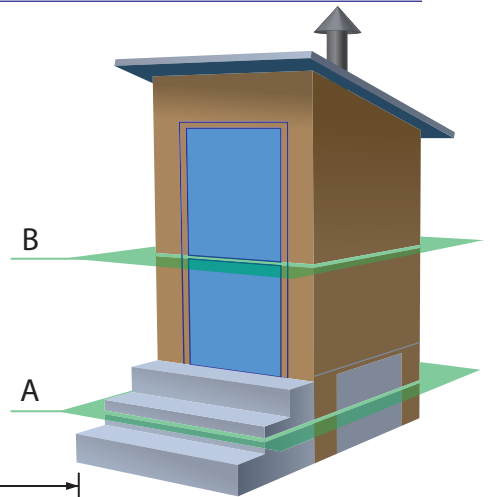


Utilizarea corectă a pantei poate exclude construcția scărilor masive, asigurând totodată accesul liber spre camera de colectare a excrementelor.



## Planul de construcție

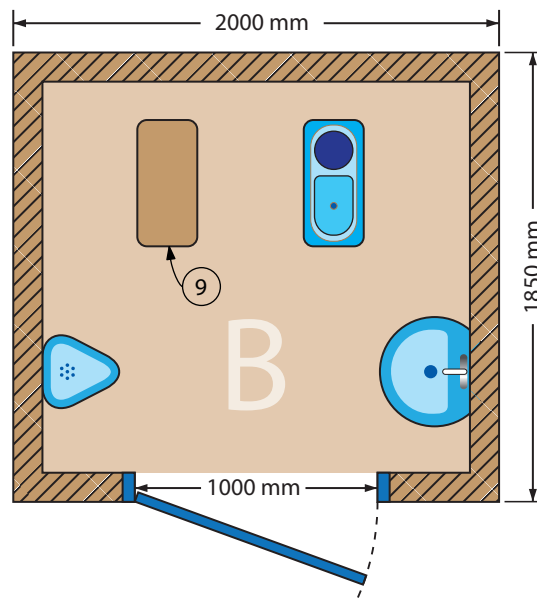
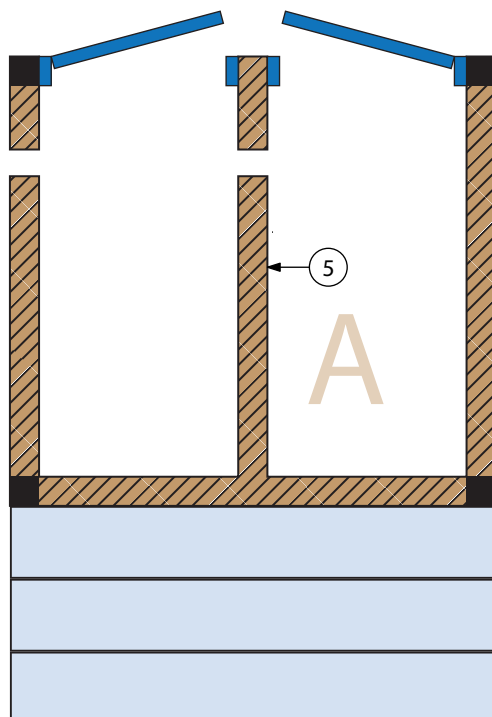
Vă propunem două planuri de construcție, unul pentru TUCSE cu o cameră pentru colectarea maselor fecale, altul pentru TUCSE cu două camere. Planurile reprezintă proiecțiile orizontale ale camerei toaletei și camerei postamentului. Pentru comoditate și înțelegere mai intuitivă a planului au fost incluse și cele mai importante obiecte sanitare, precum vasul de toaletă, pisoarul și lavoarul.



### Legenda:

- 1) Piloni de beton armat
- 2) Pereți de cărămidă
- 3) Gaura pentru ventilație
- 4) Ușa camerei pentru fecale
- 5) Perete despărțitor
- 6) Scările
- 7) Ușa intrării în toaletă
- 8) Vasul de toaletă
- 9) Capacul găurii neutilizate
- 10) Pisoar
- 11) Lavoar

Planul de construcție al TUCSE cu o cameră



Planul de construcție al TUCSE cu două camere



## Etapele construcției și materialele utilizate

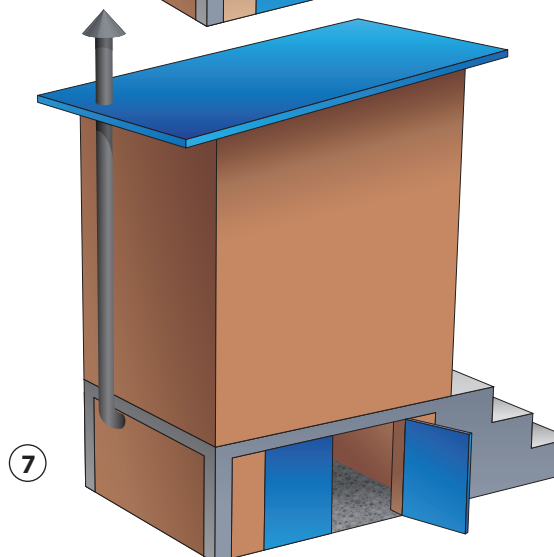
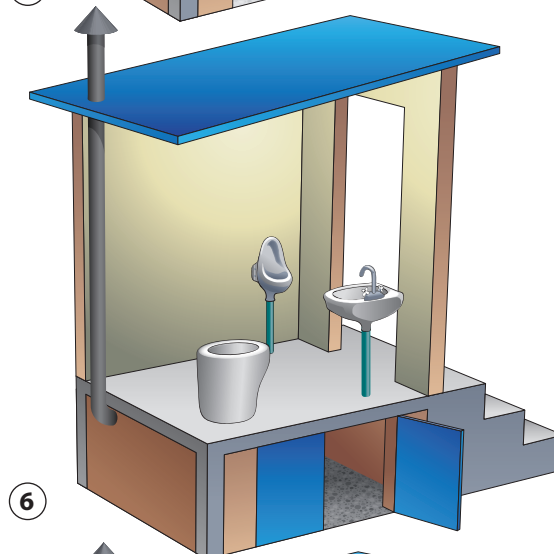
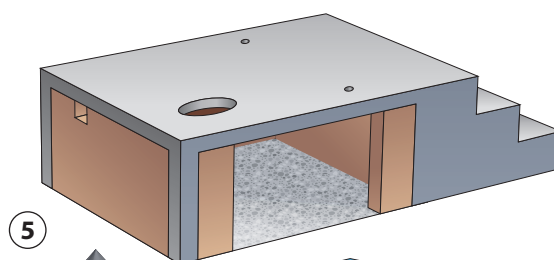
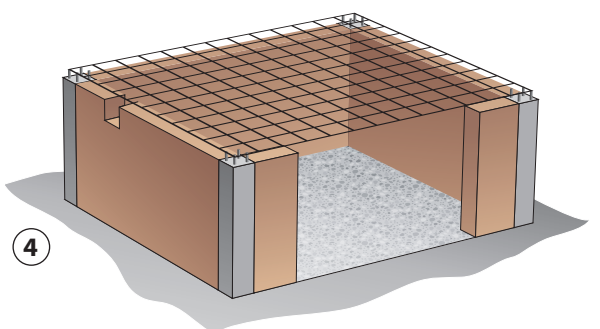
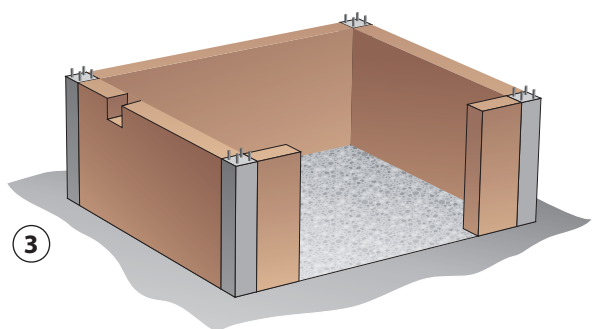
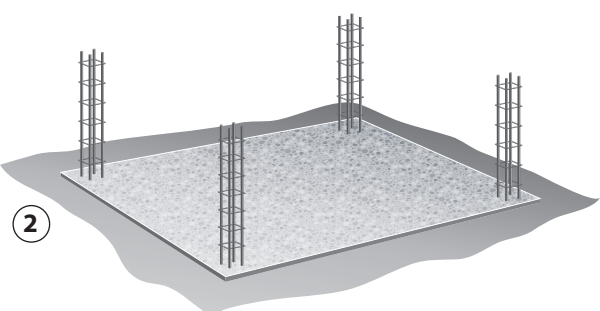
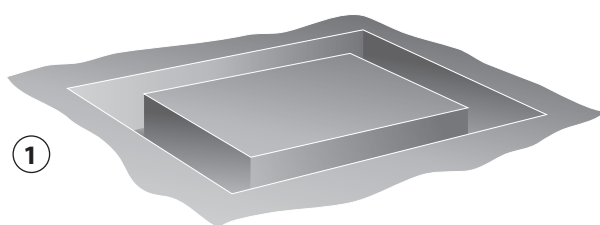
Modelele de toaletă, planurile cărora au fost prezentate în capitolul precedent, se construiesc din beton armat și cărămidă de calcar sau bolțar de beton vibropresat. Fiind construcții capitale, acestea necesită respectarea unor standarde, care să le asigure rezistența corespunzătoare. Etapele construcției sunt prezentate în imaginile de mai jos. Acestea sunt:

**1-2. Realizarea fundației.** Dimensiunile acestora sunt în funcție de dimensiunile și greutatea construcției. Adâncimea și lățimea trebuie să fie nu mai mici de 50 cm. Fundația și placa fundației pot fi realizate din beton armat sau beton ciclopian (cu piatră brută).

**3-5. Construcția postamentului.** Pilonii de la colțuri și placa postamentului sunt realizate din beton

armat. La turnarea plăcii de beton este important să lăsați orificiile necesare pentru plasarea vasului de toaletă și a conductelor. Pereții se construiesc din cărămidă roșie, cărămidă de calcar sau altă zidărie. Observați, că pe peretele din spate al postamentului a fost lăsată o gaură pentru plasarea conductelor de ventilație. Scara poate fi realizată din beton ciclopian, zidărie de piatră sau din articole de metal.

**6-7. Pereții, acoperișul, ventilația.** Pereții pot fi clădiți din orice tip de cărămidă. Ventilația reprezintă un tub de PVC sau polipropilenă cu diametrul 110 mm, care se ridică cu aproximativ 1 m deasupra acoperișului. Ușa interiorului și finisajele exterioare vor fi executate după bunul plac al fiecărui proprietar în parte.



## ANEXE

### Anexa 1. Tehnici de prevenire a mirosului neplăcut

Mirosul de urină poate să apară din mai multe motive, legate atât de îngrijirea proastă a unității sanitare, cât și de greșelile omise în construcția toaletei. Noi vom examina factorii ce determină apariția mirosului de urină din cauza construcției incorecte.

#### Amestecarea excrețiilor.

Cel mai puternic miros se produce dacă se amestecă fracțiile de excreții. Această combinație semi-lichidă amorfă reprezintă un mediu favorabil pentru descompunerea activă a masei organice cu eliminare de gaze.

**Soluții:** A se evita umezirea maselor fecale cu apă sau urină. Verificați integritatea conexiunii conductei pentru urină, care se află deasupra acumulărilor de mase fecale. Utilizați corect vasul de toaletă. Utilizați material acoperitor suficient de uscat.

#### Ventilația proastă.

Scopul ventilației este de a evacua mirosul neplăcut din camera toaletei prin mentinerea unui flux de aer proaspăt dinafara în interiorul încăperii. Problemele de miros neplăcut, cauzate de imperfecțiunea sau lipsa ventilației sunt legate în mare măsură de viteza mică iar uneori direcția gresită a fluxului de aer. Uneori fluxul de aer își schimbă direcția din cauza ușilor întredeschise sau deschise a compartimentului de jos al toaletei.

**Soluții:** Asigurați fluxul continuu de aer proaspăt, prin construcția corectă a sistemului de ventilație. Închideți bine ușile de jos. Conducta ventilației trebuie să fie cât mai dreaptă, orientată vertical, fără coate și înălțată suficient deasupra acoperișului.

#### Sedimentul depus pe pereții conductelor.

Dacă se retine în conductă urina este supusă unor transformări chimice, în urma cărora pe pereții conductei se depune un sediment, îngrădind cu timpul scurgerea normală a urinei noi, iar în unele cazuri deteriorând conductele. În afară de aceasta depunerile reprezintă o sursă continuă de miros neplăcut. Eliminarea lor este mult mai dificilă, decât prevenirea. **Soluție:** Pereții interiori a conductelor trebuie să fie cât mai netezi, pentru a preveni reținerea urinei.

#### Acumulări de urină în conducte.

Urina se poate acumula în anumite cantități doar în conductele, care sunt dispuse insuficient de înclinat sau, și mai grav, formează pe anumite sectoare înclinație inversă în formă de „U”. **Soluție:** Instalați corect conductele, astfel încât urina să se scurgă direct în recipient. Înclinația recomandată este de cel puțin 1,5°.

#### Pătrunderea mirosului de urină din recipient.

În anumite condiții specifice, fluxul de aer asigurat de ventilație creează depresiune în interiorul toaletei, aerul fiind suplinit nu doar cu cel din afara toaletei, dar și cu aerul din interiorul recipientelor de urină. **Soluții:** Una din soluții este plonjarea conductei pentru urină până

la fundul recipientului, astfel oprind orice mișcare a aerului. Oprirea pătrunderii mirosului din conductă poate fi realizată și prin plasarea unei supape de cauciuc la conexiunea dintre vasul pisoarului și conductă. În calitate de supapă, în condiții de casă se poate de utilizat un prezervativ cu vârful tăiat.

Privitor la mirosul de mase fecale, sunt două cauze principale de apariție a acestuia. Prima este umezirea fecalelor cu apă sau urină, fapt ce creează condiții favorabile pentru dezvoltarea organismelor care elimină acele gaze cu miros neplăcut. A doua cauză este ventilația proastă.

**Soluții:** Reparați sau corectați sistemul de ventilație, astfel, încât acesta să asigure evacuarea mirosului urât și înlocuirea cu aer proaspăt. Evitați atât amestecarea urinei cu masele fecale, cât și pătrunderea oricărui alt lichid în acest compartiment. Verificați integritatea conexiunilor conductelor de apă și urină, pentru a depista și repara orice defecțiune, care provoacă – scurgeri.

### Anexa 2. Sfaturi pentru alegerea containerelor pentru colectarea fecalelor

La toaletele uscate cu o cameră masele fecale sunt colectate în recipiente în formă de lăzi sau containere. Acestea pot fi de dimensiuni și forme diferite, în funcție de preferințele și posibilitățile proprietarului. Există totuși unele recomandări, de care trebuie să țineți cont:

**1. Volumul containerului.** Oricât de mari ar fi recipientele, golirea lor se efectuează destul de frecvent. Această procedură implică manipulări mai puțin plăcute, pe de o parte, dar și periculoase, pe de altă parte, având în vedere conținutul specific al containerelor. De aceea logic este să găsim dimensiunile optime, care ar permite permutarea, scoaterea și golirea ușoară a containerelor de către o singură persoană. Astfel volumul recomandat este de cel mult 60 L.

**2. Înălțimea containerului.** Înălțimea contează, mai ales dacă suntem nevoiți să păstrăm un număr mai mare de containere simultan în camera de sub vasul de toaletă. Respectiv containerul trebuie să fie mai înalt decât lat.

**3. Frecvența golirii.** Volumul containerului determină viteză de umplere, iar suprafața ocupată – numărul de containere, care pot să se afle în cameră simultan. Acestea sunt parametrii de bază, de care ne vom conduce, atunci, când vom planifica procurarea sau construirea containerelor. În același timp vrem să atragem atenția asupra unei cerințe nu mai puțin importante – frecvența cu care dorim să efectuăm manipulări nu prea plăcute cu masele fecale. Alegerea soluției optime se află la interferența acestor trei factori. Dacă, însă, doriți să vă implicați cât mai rar în orice manipulare cu masele fecale, atunci nu aveți decât să alegeți un alt tip de TUCSE – acela cu două camere.